

Инструкция по сборке
Кровать без подъёмного механизма

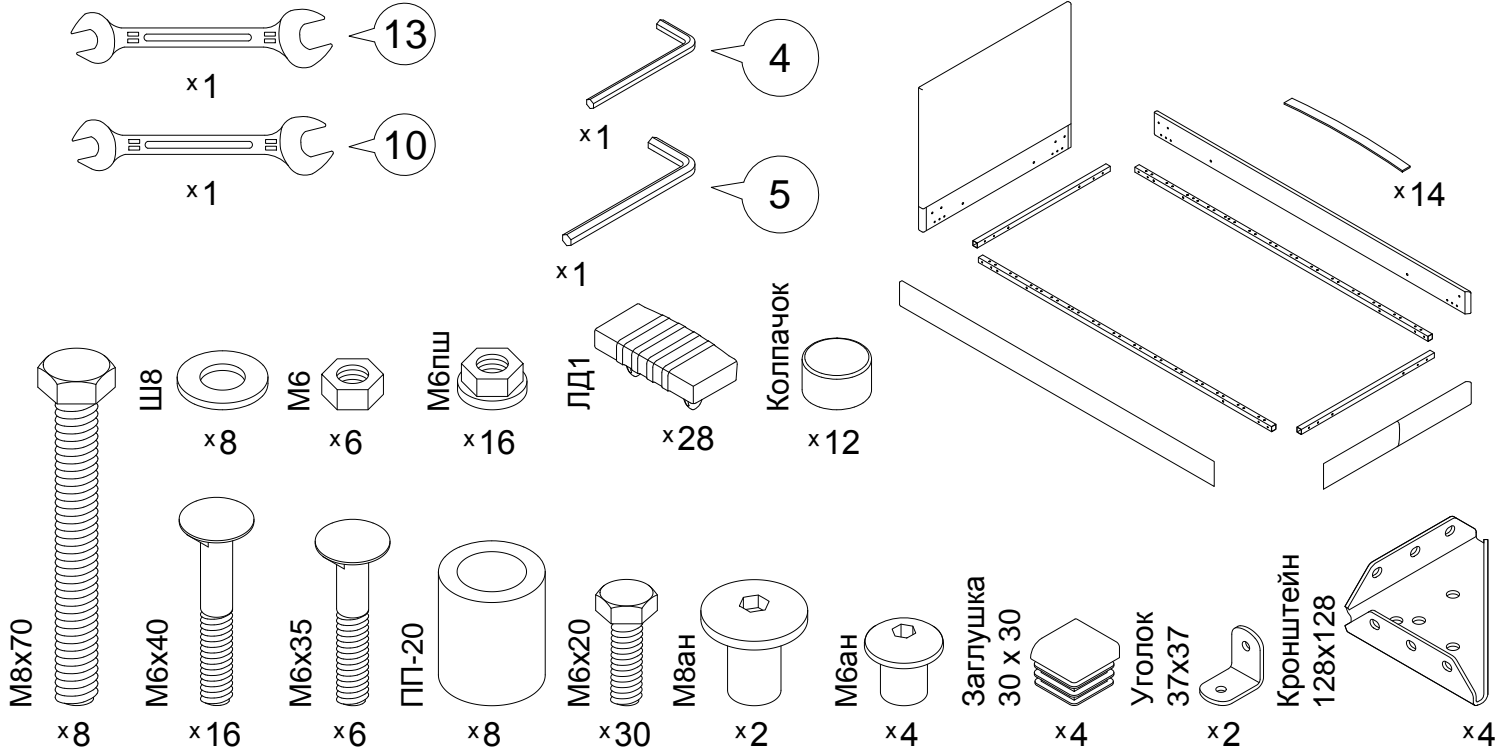
1256

90x200.82 БМ v1

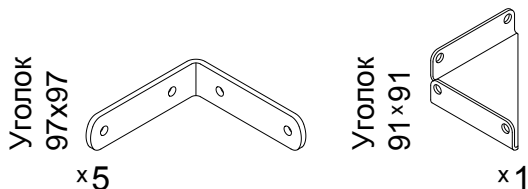
Для сборки понадобится:

Входит в комплект:

Детали:



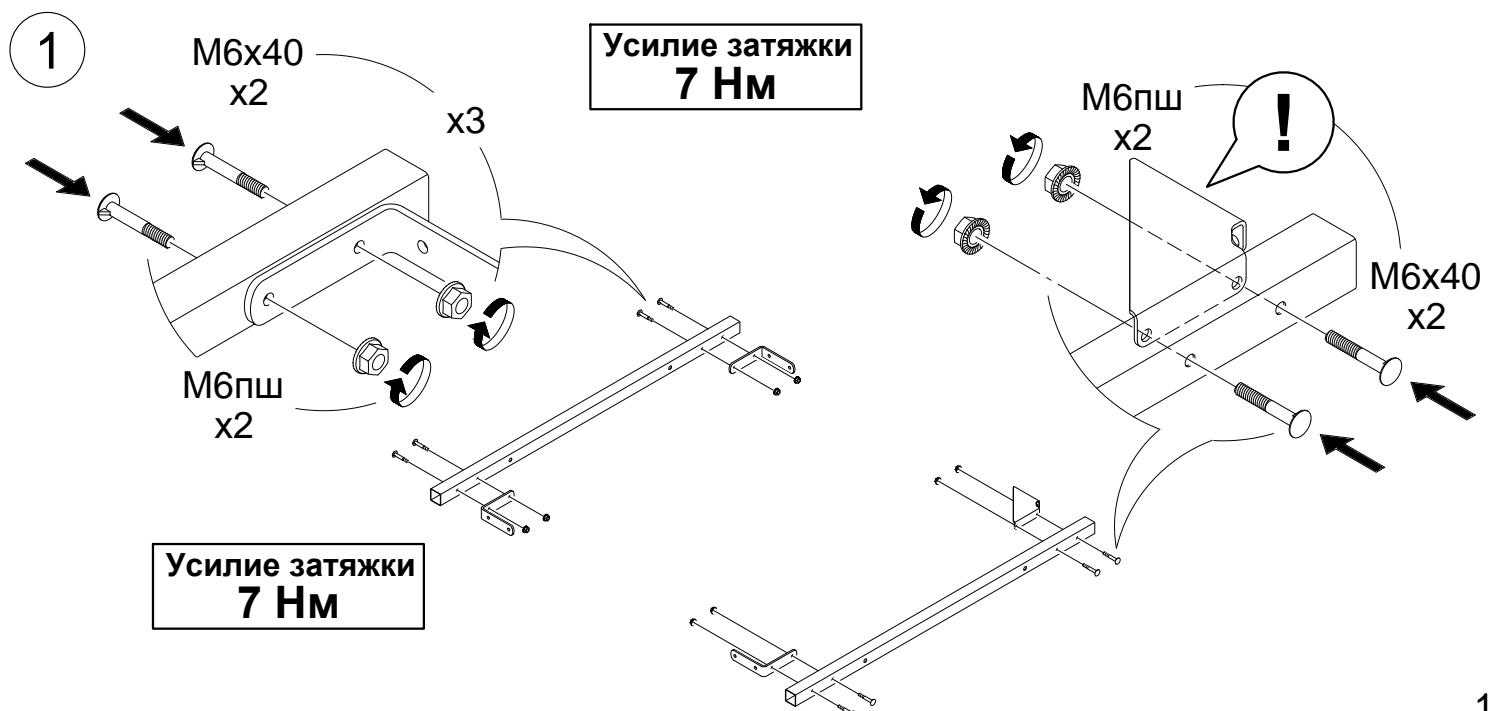
Обозначение затяжки резьбовых соединений

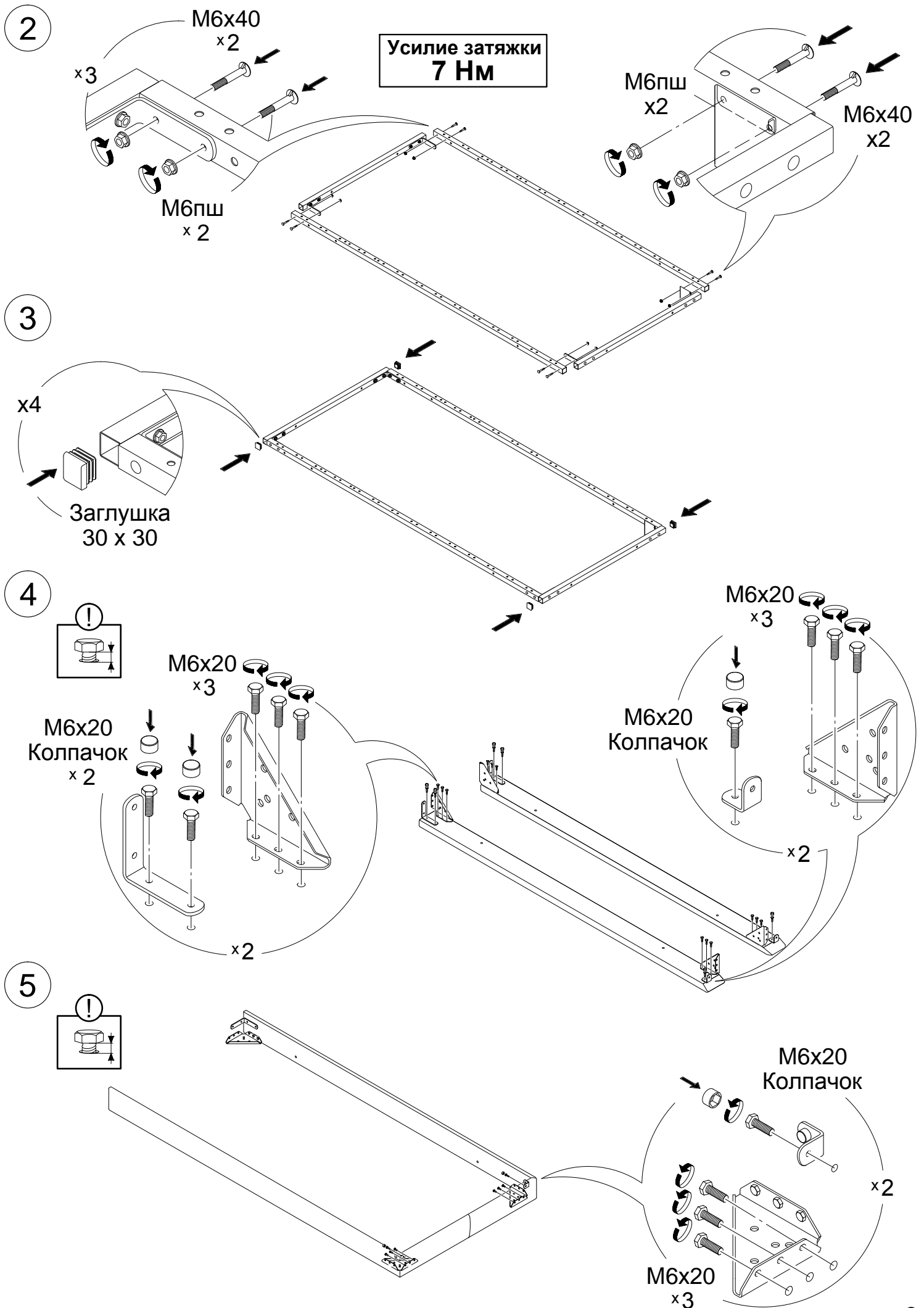


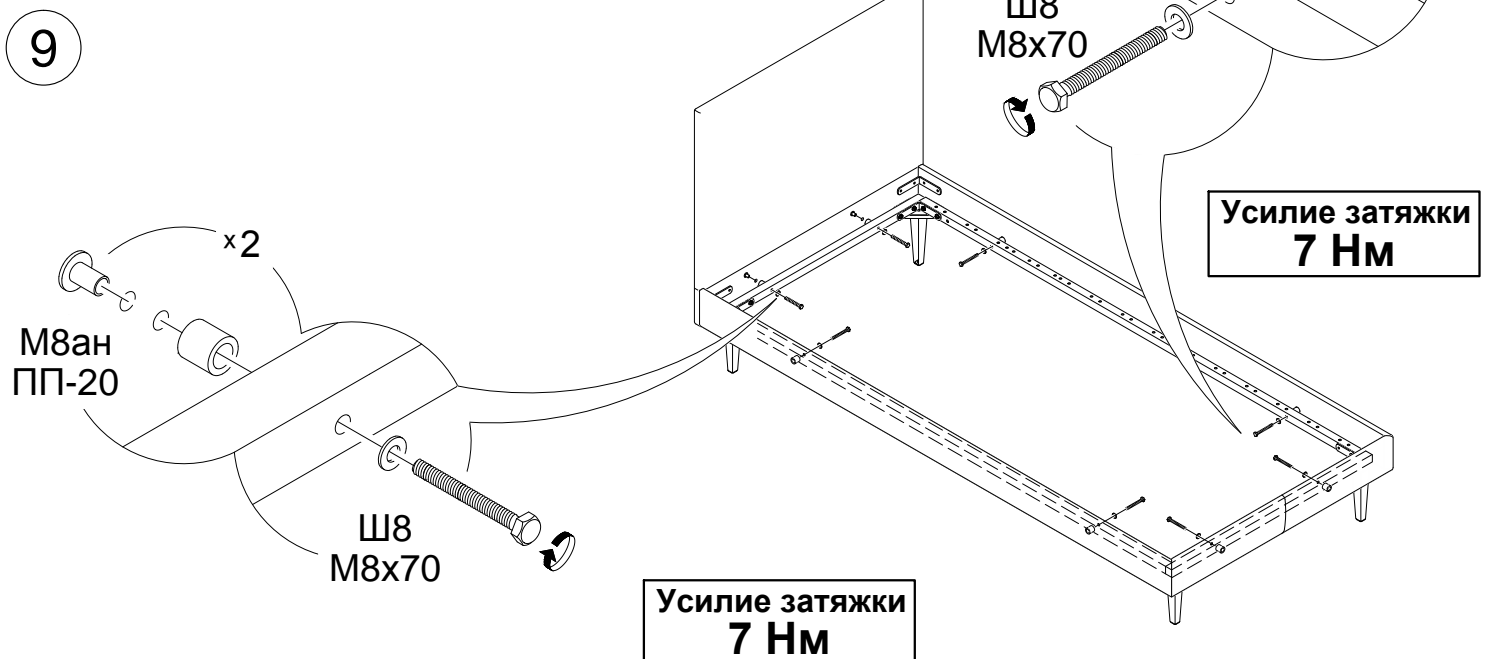
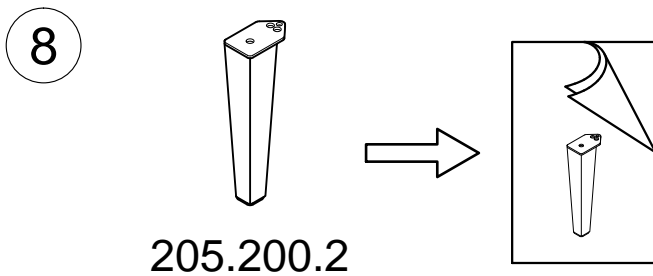
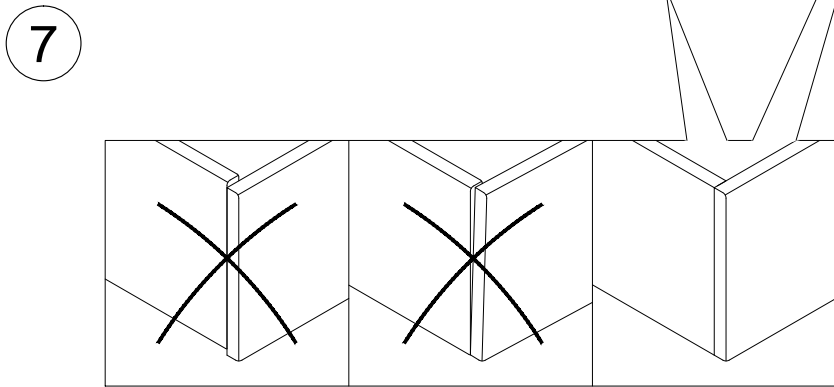
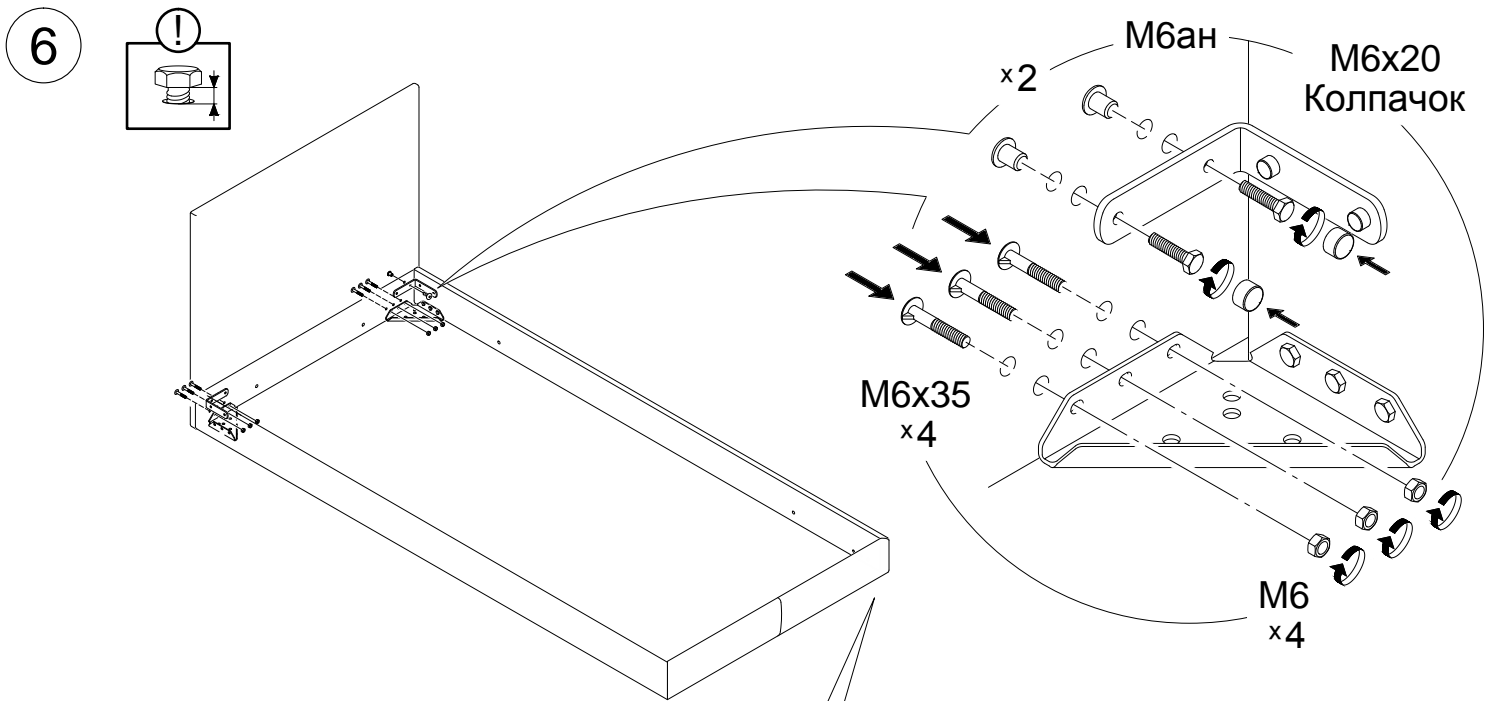
Усилие затяжки
7 Нм

Для неподвижных соединений.
Затяните плотно, до упора.

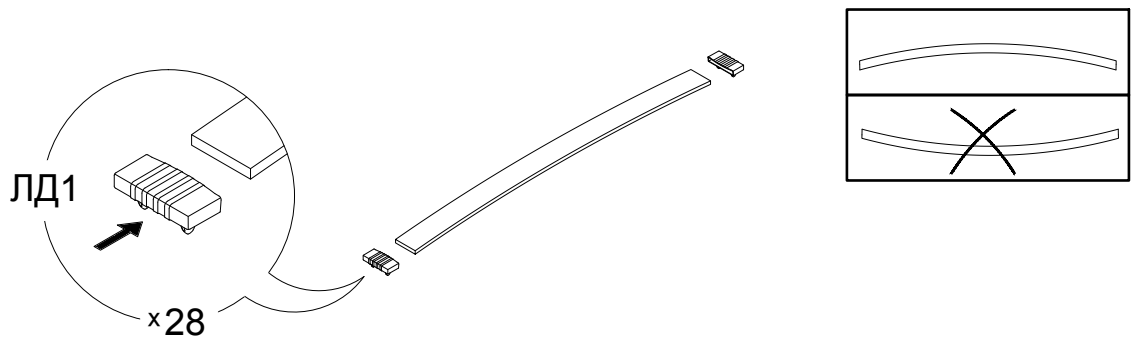
Перед началом сборки проверить наличие комплектующих элементов и деталей.







10



11

